

Fotel RISTO

Klasa 1/2 InterCity

RISTO Seat

Class 1/2 InterCity



Typ taboru: wagony bezprzedziałowe

Szerokość oparcia: 450/500 mm

Szerokość siedziska: 450/500 mm

Type of car: open coach

Backrest width: 450/500 mm

Seat width: 450/500 mm

Konfiguracja: Fotel 1os., 2os., 3os.,

Seat types: Single seat, double seat,
triple seat

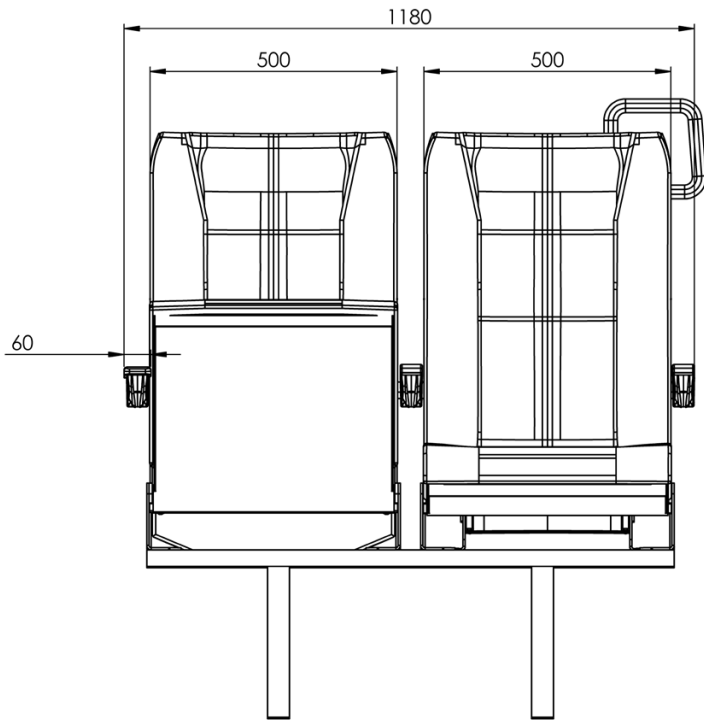
Wymiary zewnętrzne: 1180/1015/615 mm
szer./wys./gł
(fotel 2os.
z podłokietnikami i kantilą)

External dimensions: 1180/1015/615 mm
width/height/depth
(double seat with armrests
and cantilever)

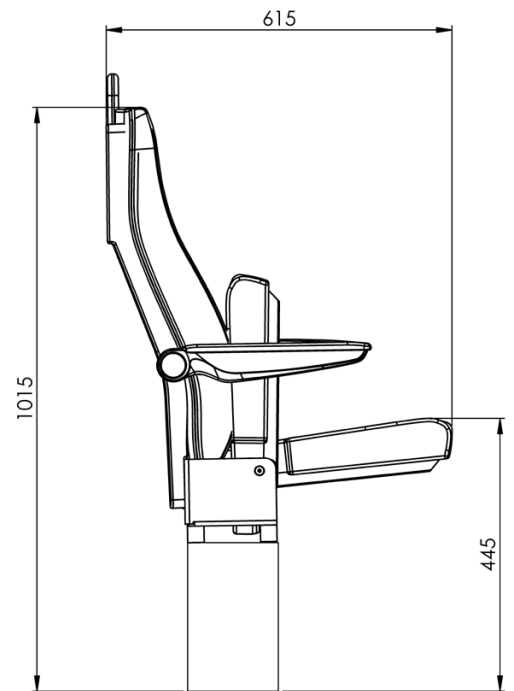
Masa od: 30 kg
(fotel 2os. bez podłokietników,
siatki, stolika i kantili)

Weight from: 30 kg
(double seat without armrests,
magazine net, table and cantilever)

Rysunki poglądowe:



Dimensional drawings:



Opcje:	<ul style="list-style-type: none">Ruchome podłokietnikiNumeracja miejscNumeracja w języku Braille'aUchwyt do trzymaniaRegulowany podnózekSkładany stolikSiatka na czasopismaŚmietniczkaWieszak stałyWieszak chowanyGniazdko elektryczne/port USBRóżne typy mocowańŁatwa wymiana tapicerkiTapicerka wandaloodporna	Accessories:	<ul style="list-style-type: none">Foldable armrestsSeat's numerationSeat's numeration with BrailleGripAdjustable footrestFoldable tableMagazine netWaste binCoat hookRetractable coat hookElectric socket/USB portDifferent fixation typesEasy exchange of upholsteryAntivandal upholstery
---------------	--	---------------------	---

Posiadamy normy: ISO 9001:2015
EN 15085-2:2021 CL1
DIN 6701

We meet following standards: ISO 9001:2015
EN 15085-2:2021 CL1
DIN 6701

RECARO Rail Sp. z o.o.
62-065 Grodzisk Wilkp.
Zdrój 49A, Poland

Telephone: +48 61 44 27 200
Email: info@recaro-rail.com
Internet: www.recaro-rail.com

NIP: 788-00-08-315
Regon: 000030024
KRS: 0000298838