

## Fotel LUNA

Klasa 1/2 Regio

## LUNA Seat

Class 1/2 Regio



Typ taboru: wagony bezprzedziałowe

Szerokość oparcia: 450, 500 mm

Szerokość siedziska: 450, 500 mm

Type of car: open coach

Backrest width: 450, 500 mm

Seat width: 450, 500 mm

Konfiguracja: Fotel 1os., 2os.

Seat types: Single seat, double seat

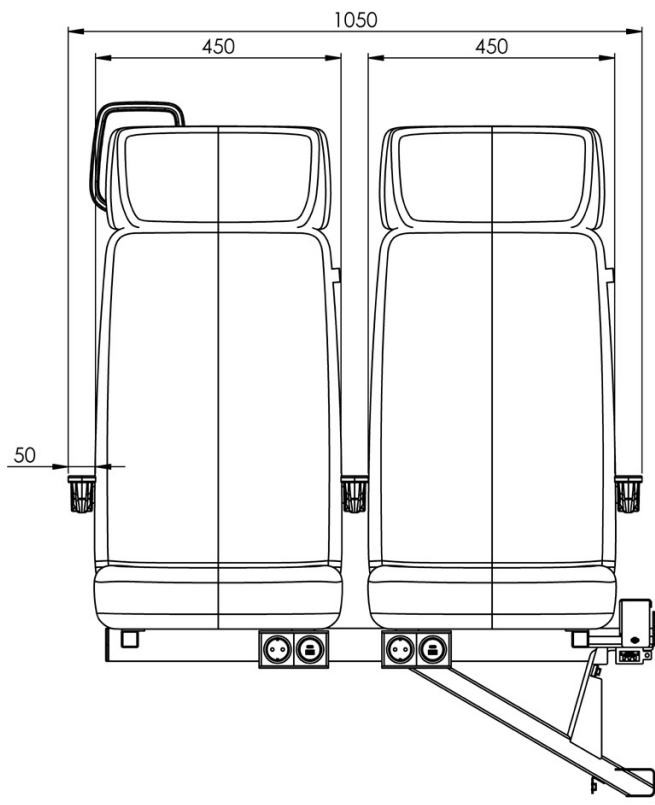
Wymiary zewnętrzne: 1050/1290/620 mm  
szer./wys./gł  
(fotel 2os.  
z podłokietnikami i kantilą)

External dimensions: 1050/1290/620 mm  
width/height/depth  
(double seat with armrests  
and cantilever)

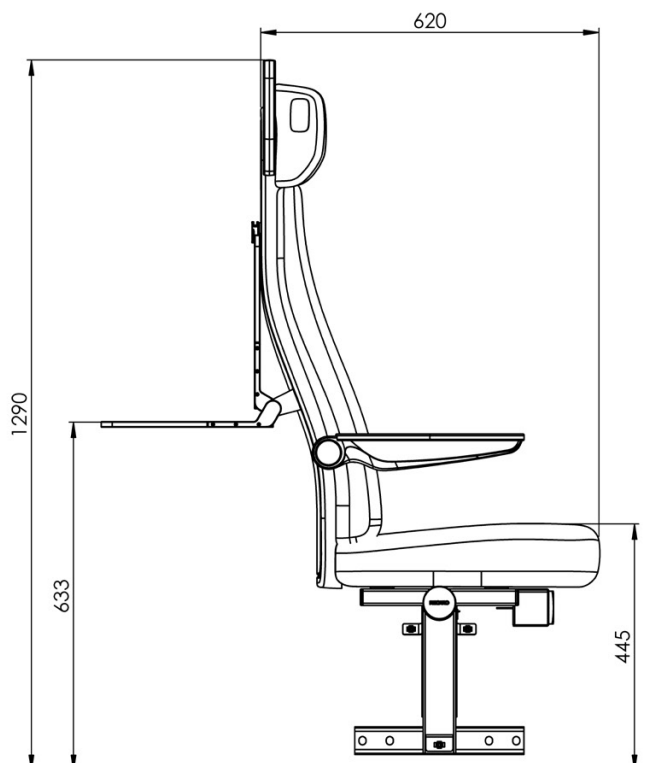
Masa od: 22 kg  
(fotel 2os. bez podłokietników,  
siatki, stolika i kantili)

Weight from: 22 kg  
(double seat without armrests,  
magazine net, table and cantilever)

Rysunki poglądowe:



Dimensional drawings:



Opcje:

Ruchome podłokietniki  
Numeracja miejsc  
Numeracja w języku Braille'a  
Uchwyt do trzymania  
Regulowany podnózek  
Składany stolik  
Siatka na czasopisma  
Śmietniczka  
Wieszak stały  
Wieszak chowany  
Gniazdko elektryczne/port USB  
Różne typy mocowań  
Tapicerka wandaloodporna

Accessories:

Foldable armrests  
Seat's numeration  
Seat's numeration with Braille  
Grip  
Adjustable footrest  
Foldable table  
Magazine net  
Waste bin  
Coat hook  
Retractable coat hook  
Electric socket/USB port  
Different fixation types  
Antivandal upholstery

Posiadamy normy:

ISO 9001:2015  
EN 15085-2:2021 CL1  
DIN 6701

We meet following standards:

ISO 9001:2015  
EN 15085-2:2021 CL1  
DIN 6701

**RECARO Rail Sp. z o.o.**  
62-065 Grodzisk Wilkp.  
Zdrój 49A, Poland

Telephone: +48 61 44 27 200  
Email: [info@recaro-rail.com](mailto:info@recaro-rail.com)  
Internet: [www.recaro-rail.com](http://www.recaro-rail.com)

NIP: 788-00-08-315  
Regon: 000030024  
KRS: 0000298838